

# Crystal HC-49/S



## 功能 Features

电阻焊接型晶体单元。  
 大量的标准频率  
 更高频率的轻信和更低的等效串联电阻  
 更低的成本和高度的大批量生产能力。  
 电视，机顶盒，LCDM和Cable Modem的最佳选择。  
 符合RoHS/无铅



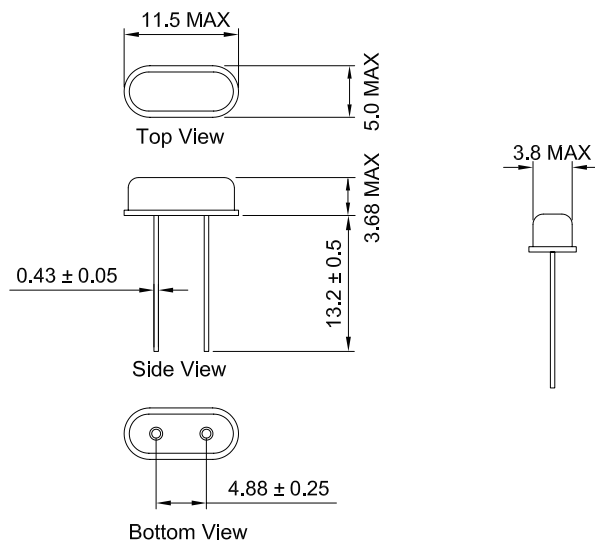
### 技术参数 Electrical Specifications

项目	Item / Type	HC-49/S
频率范围	Frequency Range	3.2 ~ 90 MHz
调整频差	Frequency Tolerance (at 25 °C)	± 30 ppm, or specify
温度频差	Frequency Stability Over	± 30 ppm, or specify
工作温度范围	Operating Temperature Range	- 20 ~ +70 °C, or specify
静电容	Shunt Capacitance (C0)	7 pF Max.
激励功率	Drive Level	1 ~ 500 μW (100 μW typical)
负载电容	Load Capacitance	Series, 16 pF, 20 pF, 30 pF, 32 pF, or specify
老化	Aging (at 25 °C)	± 3 ppm / year Max.
储存温度范围	Storage Temperature Range	- 40 ~ + 85 °C

### 等效电阻 Equivalent Series Resistance(ESR)

Fundamental		3rd Overtone	
3.2 ~ 3.686 MHz	200 Ω Max.	27 ~ 30 MHz	100 Ω Max.
3.686 ~ 5 MHz	150 Ω Max.	30 ~ 50 MHz	80 Ω Max.
5 ~ 10 MHz	80 Ω Max.	50 ~ 90 MHz	60 Ω Max.
10 ~ 14 MHz	40 Ω Max.		
14 ~ 30 MHz	30 Ω Max.		

### 尺寸 Dimensions



Units: mm

<http://www.taiheth.com>

TEL : 0755-27872782