

kHz 频率范围晶体单元



产品号码(请联系我们)
X1A000121xxxx00

FC1610AN

- 频率范围 : 32.768 kHz
- 外部尺寸规格 : 1.65 × 1.05 × 0.5 mm
- 谐波次数 : 基频
- 应用 : 小型便携式通信设备



实际尺寸



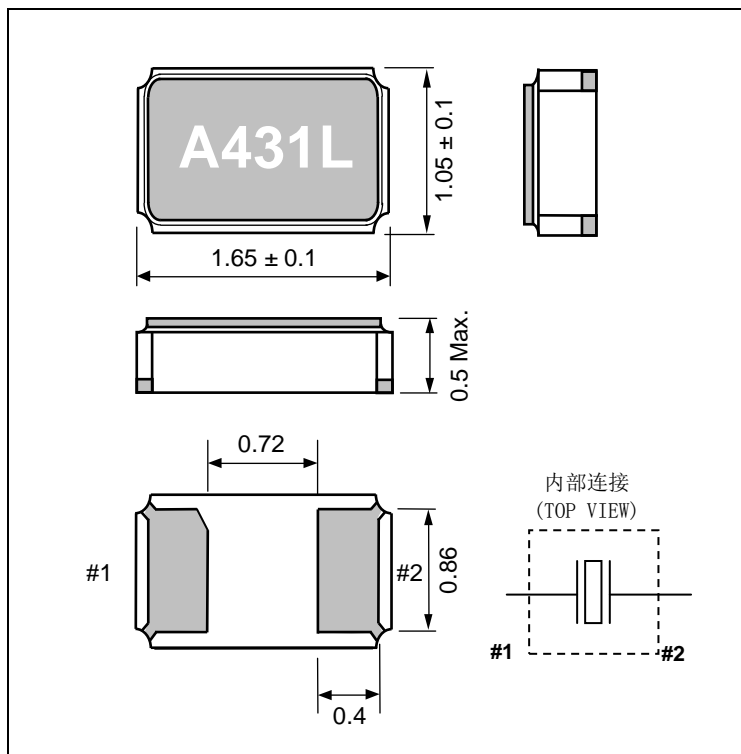
规格 (特征)

项目	符号	规格说明	条件
额定频率范围	f_nom	32.768 kHz	
储存温度	T_stg	-55 °C ~ +125 °C	裸存
工作温度	T_use	-40 °C ~ +85 °C	
激励功率	DL	0.1 μW Typ. (0.5 μW Max.)	
频率公差 (标准)	f_tol	±20 × 10 ⁻⁶	+25 °C, DL=0.1 μW
拐点温度	Ti	+25 °C ±5 °C	
频率温度系数	B	-0.04 × 10 ⁻⁶ / °C ² Max.	
负载电容	CL	9 pF, 12.5 pF	可指定
串联电阻 (ESR)	R1	90 kΩ Max.	
串联电容	C1	6.0 fF Typ.	
分路电容	Co	1.2 pF Typ.	
频率老化	f_age	±3 × 10 ⁻⁶ / year Max.	+25 °C, 第一年

产品名称 (标准显示) **FC1610AN** **32.768000kHz** **12.5** **+20.0-20.0**
 ①型号 ②频率 ③负载电容(pF) ④频率稳定度(× 10⁻⁶, +25 °C)

外部尺寸规格

(单位: mm)



推荐焊盘尺寸

(单位: mm)

